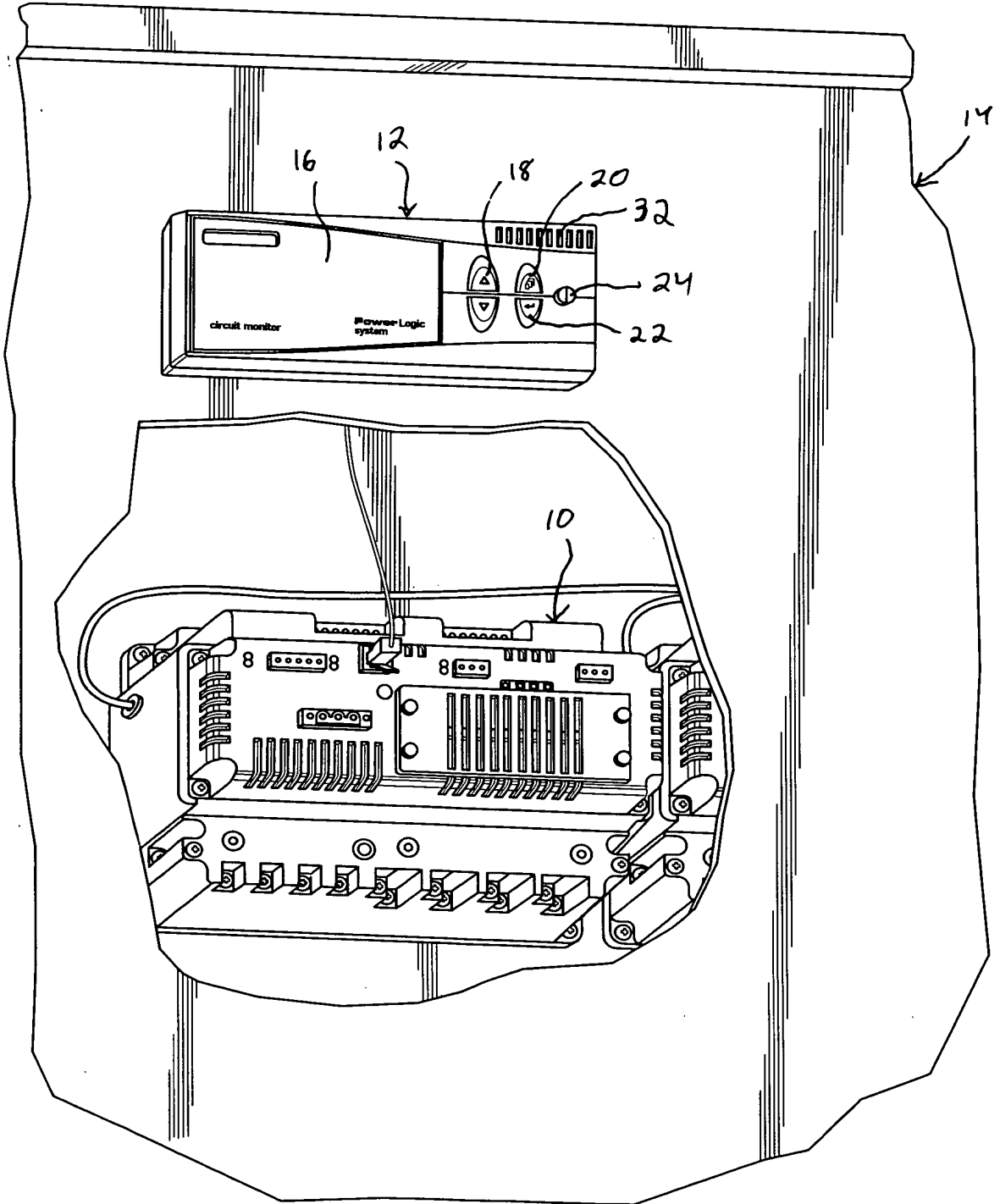


Fig. 1



FOOT 09859260

Fig. 2

09959250

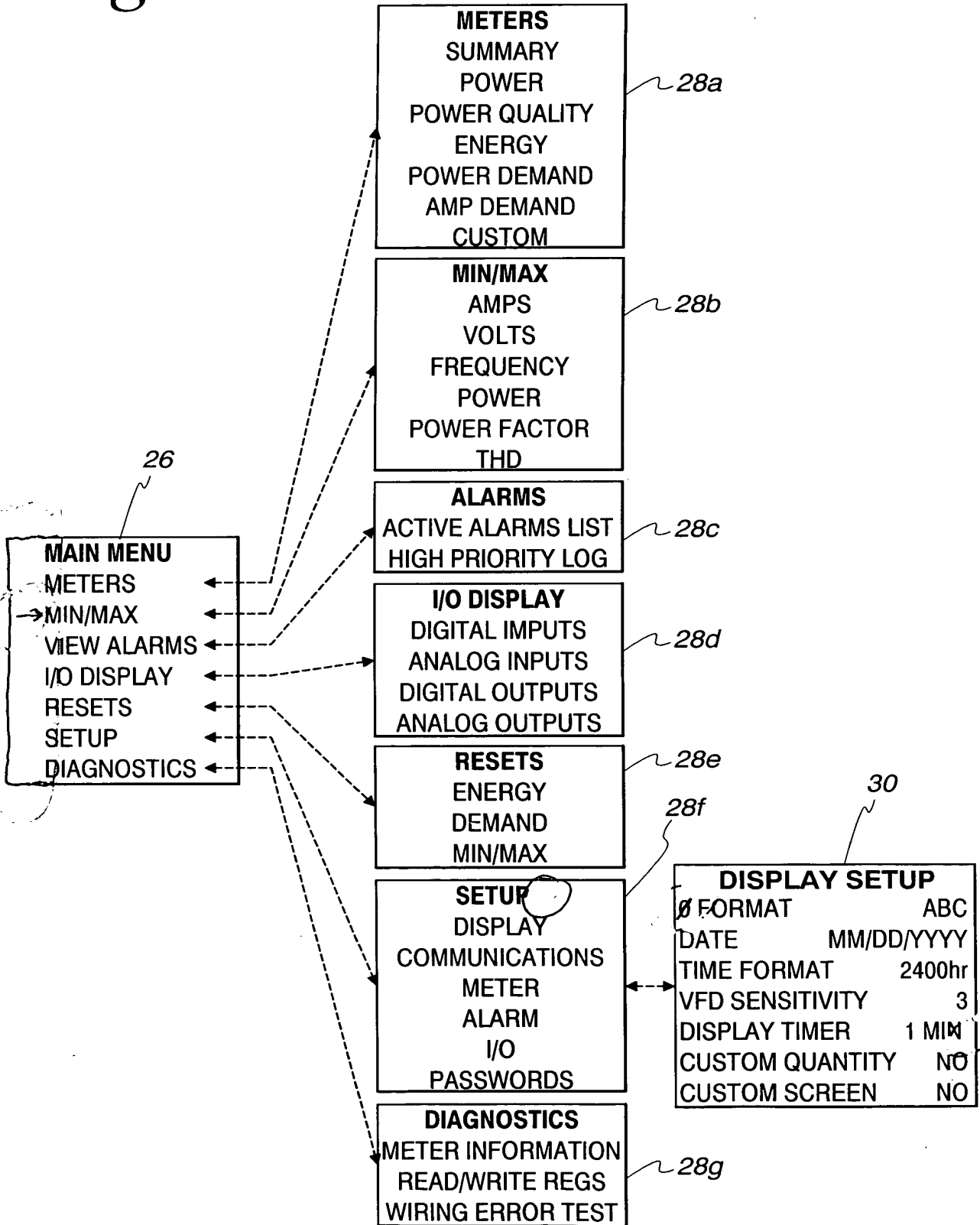


Fig. 3

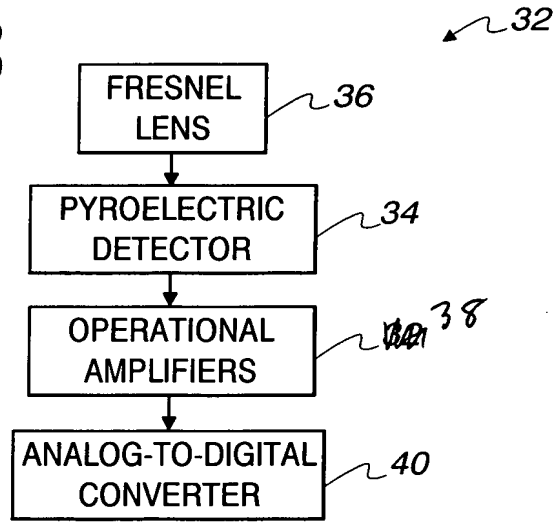


Fig. 4a

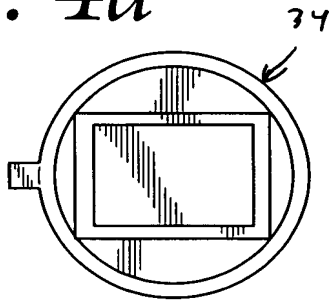


Fig. 4c

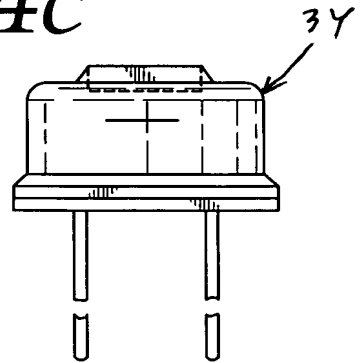


Fig. 4b

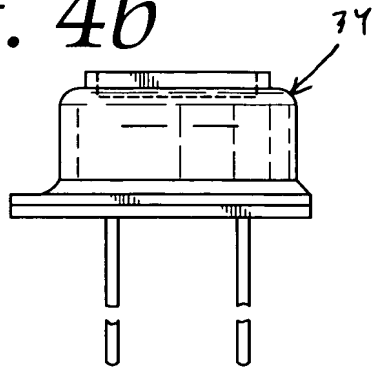
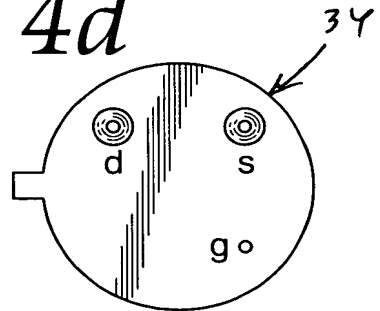


Fig. 4d



0975990-01894